



PT

# Origo™ Feed 304 Pro



## Peças de Reposição

Origo Feed 304 Pro

código 0742526

01/2021

<b>1</b>	<b>SEGURANÇA .....</b>	<b>3</b>
<b>2</b>	<b>ADQUIRIR PEÇAS DE REPOSIÇÃO .....</b>	<b>5</b>
<b>3</b>	<b>PEÇAS DE REPOSIÇÃO.....</b>	<b>6</b>

---

# 1 SEGURANÇA

---

Os usuários do equipamento ESAB têm a responsabilidade final por garantir que qualquer pessoa que trabalhe com equipamento ou próximo a ele observe todas as precauções de segurança pertinentes. As precauções de segurança devem atender aos requisitos aplicáveis a este tipo de equipamento. As recomendações seguintes devem ser observadas além das normas padrão aplicáveis ao local de trabalho.

Todo trabalho deve ser realizado por equipe treinada e bem familiarizada com a operação do equipamento. A operação incorreta do equipamento pode levar a situações perigosas que podem resultar em ferimentos para o operador e danos para o equipamento.

1.1 Qualquer pessoa que utilize o equipamento deve estar familiarizada com o seguinte:

- a operação do equipamento.
- o local de paradas de emergência.
- o funcionamento do equipamento.
- precauções de segurança pertinentes.
- soldagem e corte ou outra operação aplicável do equipamento.

1.2 O operador deve garantir que:

- nenhuma pessoa não autorizada se posicione dentro da área de trabalho do equipamento quando ele for iniciado.
- nenhuma pessoa esteja desprotegida quando o arco for ativado ou o trabalho for iniciado com o equipamento.

1.3 O local de trabalho deve:

- ser adequado para a finalidade.
- ser livre de corrente de ar.

1.4 Equipamento de proteção pessoal:

- use sempre o equipamento de proteção pessoal recomendado, como máscara de solda, blusão para soldador, luvas de raspa, avental de raspa, mangote de raspa, botina com isolante.
- não use itens soltos, como lenços, braceletes, anéis etc., que podem ficar presos ou ocasionar incêndio.

1.5 Precauções gerais:

- verifique se o cabo de retorno está conectado com firmeza.
- o trabalho em equipamento alta tensão pode ser executado por um eletricitista qualificado.
- o equipamento extintor de incêndio deve estar nitidamente lacrado e próximo, ao alcance das mãos.
- a lubrificação e a manutenção não devem ser realizadas no equipamento durante a operação.

1.6 Aterramento:

O terminal de aterramento (cabo verde e amarelo do cabo de entrada) está ligado ao chassi do equipamento. Este deve estar conectado a um ponto eficiente de aterramento da instalação elétrica geral. Cuidado para não inverter o condutor de aterramento do cabo de entrada (cabo verde/amarelo) a qualquer uma das fases da chave geral ou disjuntor, pois isto colocaria o chassi sob tensão elétrica. Não usar o neutro da rede para aterramento.



### **ATENÇÃO!**

Este equipamento ESAB foi projetado e fabricado de acordo com normas nacionais e internacionais que estabelecem critérios de operação e de segurança. Conseqüentemente as instruções contidas no presente manual e em particular aquelas relativas à instalação, operação e a manutenção devem ser rigorosamente seguidas de forma a não prejudicar o seu desempenho e a não comprometer a garantia dada. Os materiais utilizados para embalagem e as peças descartadas no reparo do equipamento devem ser encaminhados para reciclagem em empresas especializadas de acordo com o tipo de material.



### **AVISO!**

Solda e corte a arco podem ser prejudiciais para você e as demais pessoas. Tome medidas de precaução ao soldar e cortar. Pergunte a seu empregador sobre as práticas de segurança, que devem se basear nos dados sobre risco dos fabricantes.

#### **CHOQUE ELÉTRICO - pode matar.**

- Instale e aterre a unidade de acordo com normas aplicáveis;
- Não toque em peças elétricas sob tensão nem em eletrodos com a pele desprotegida, luvas úmidas ou roupas úmidas;
- Isole o seu corpo e a peça de trabalho;
- Certifique-se quanto à segurança de seu local de trabalho.

#### **FUMAÇAS E GASES - podem ser perigosos à saúde.**

- Mantenha a cabeça distante deles;
- Mantenha o ambiente ventilado (evite corrente de ar diretamente ao cordão de solda), exaustão no arco, ou ambos, para manter a fumaça e os gases fora da sua zona de respiração e da área geral.
- **Os RAIOS EMITIDOS PELO ARCO ELÉTRICO podem danificar os olhos e queimar a pele.**
- Proteja os olhos e o corpo. Use os EPI's recomendados para soldagem (seção 1.4 deste manual).
- Proteja os espectadores com telas ou cortinas adequadas

#### **PERIGO DE INCÊNDIO**

- Faíscas (respingos) podem causar incêndio. Certifique-se, portanto, de que não haja materiais inflamáveis nas proximidades.

#### **RUÍDO - Ruído excessivo pode danificar a audição.**

- Proteja os ouvidos. Use tampões para os ouvidos ou outra proteção auditiva.
- Avise os transeuntes sobre o risco.

**FUNCIONAMENTO INCORRETO** - Ligue para obter auxílio de um especialista em caso de funcionamento incorreto.

**PROTEJA OS OUTROS E A SI MESMO!**



### **AVISO!**

Não use a fonte de alimentação para descongelar tubos congelados.



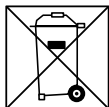
### **ATENÇÃO!**

Leia e compreenda o manual de instrução antes da instalação ou operação.



### **ATENÇÃO!**

Este produto destina-se exclusivamente a soldagem a arco.



Não elimine equipamento elétrico juntamente com o lixo normal!

Não elimine equipamento elétrico juntamente com o lixo normal!

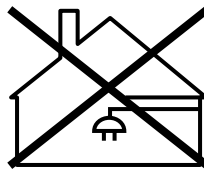
De acordo com a Diretiva Europeia 2002/96/CE relativa a resíduos de equipamentos elétricos e eletrônicos de acordo com a as normas ambientais nacionais, o equipamento elétrico que atingiu o fim da sua vida útil deve ser recolhido separadamente e entregue em instalações de reciclagem ambientalmente adequadas. Na qualidade de proprietário do equipamento, é obrigação deste obter informações sobre sistemas de recolha aprovados junto do seu representante local.

Ao aplicar esta Norma o proprietário estará melhorando o meio ambiente e a saúde humana!



### ATENÇÃO!

Os equipamentos Classe A não se destinam ao uso em locais residenciais nos quais a energia elétrica é fornecida pelo sistema público de fornecimento de baixa tensão. Pode haver dificuldades potenciais em garantir a compatibilidade eletromagnética de equipamentos classe A nesses locais, em função de perturbações por condução e radiação.



## 2 ADQUIRIR PEÇAS DE REPOSIÇÃO

### NOTA!

Os equipamentos foram construídos e testados conforme as normas. Depois de efetuado o serviço ou reparação é obrigação da empresa reparadora assegurar-se de que o produto não difere do modelo referido.

Os trabalhos de reparação e elétricos deverão ser efetuados por um técnico autorizado ESAB.

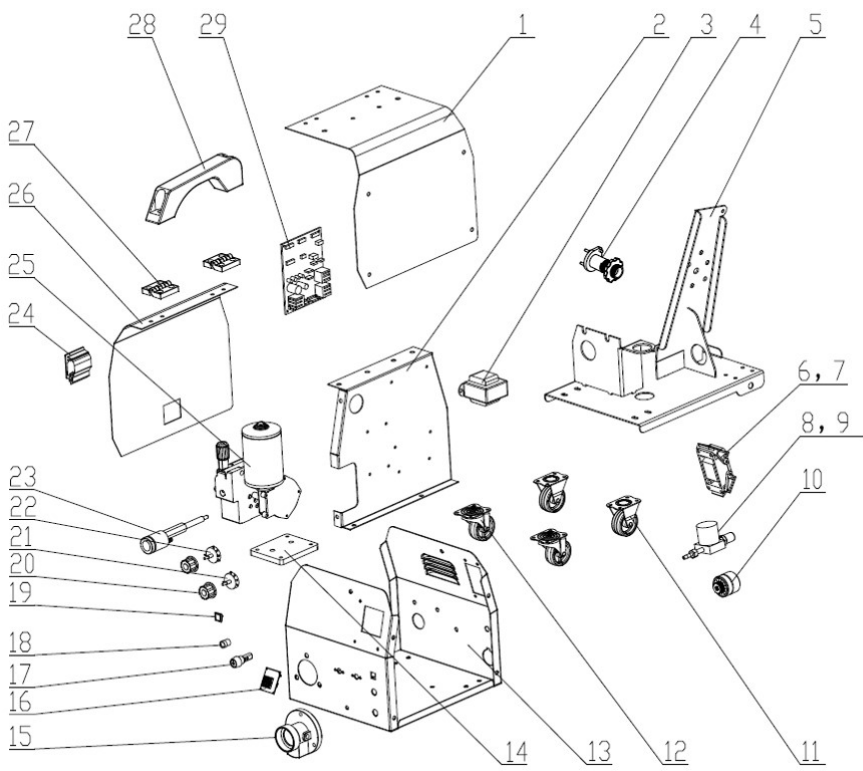
Utilize apenas peças sobressalentes e de desgaste originais da ESAB.

As peças de reposição podem ser encomendadas através do distribuidor ESAB mais próximo. Consulte a última página deste manual.

### 3 PEÇAS DE REPOSIÇÃO

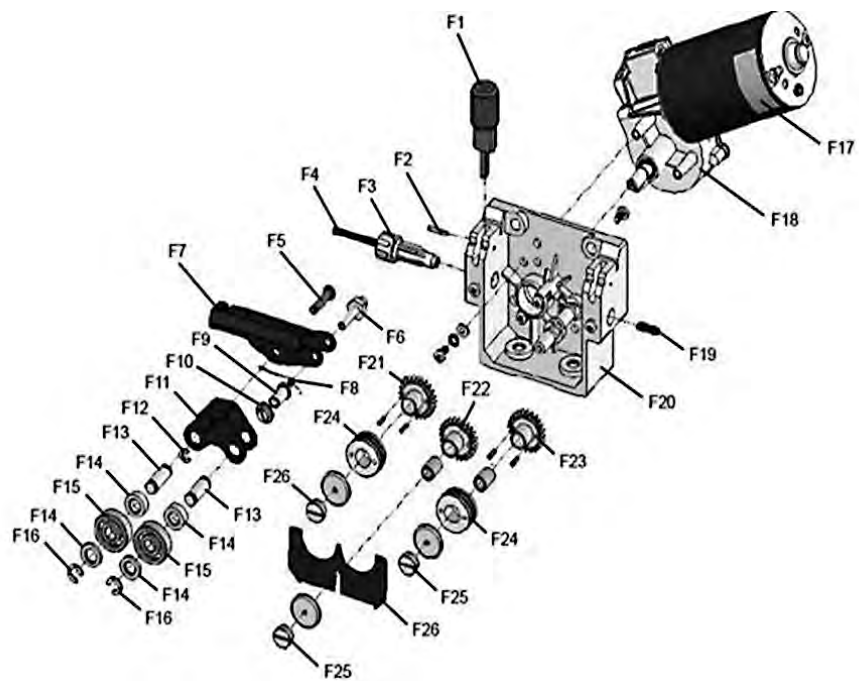
TABELA 3.1

ITEM	QTDE.	PART NUMBER	CÓDIGO ESAB	DESCRIÇÃO
1	1 UN	11010021347	N/A	TAMPA
2	1 UN	11010050448	N/A	CHAPARIA INTERMEDIARIA
3	1 UN	20070250200	0743800	TRANSFORMADOR AUXILIAR
4	1 UN	20050050120	0743771	MIOLO FREADOR - SW 277X, SW455
5	1 UN	11010041672	0743801	SUORTE DO MIOLO FREADOR
6	1 UN	20070920388	0901264	CONTATO DA TOMADA DE COMANDO
7	1 UN	20070920385	0743802	CARÇAÇA DA TOMADA DE COMANDO
8+9	1 UN	11130560433	0743769	VÁLVULA SOLENOIDE - SW 277X, SW455
10	1 UN	20070570191	0707920	CONECTOR CORRENTE ARISTOFEED
11	1 UN	20050070040	0743803	RODA
12	1 UN	20050070039	0743804	RODIZIO
13	1 UN	11010041671	N/A	CHAPARIA BASE
14	1 UN	20050050800	N/A	BASE DO MECANISMO DE ARAME
15	1 UN	20050050044	N/A	ISOLADOR DA FLANGE DO EURO
16	1 UN	11050110707	0743650	DISPLAY V/A - SW455/ TF
17	1 UN	20070520004	0743763	FUSÍVEL SMASHWELD - SW 277X
18	1 UN	20070800148	0743805	CHAVE SELETORA
19	1 UN	20070800634	0743782	BOTÃO DE AVANÇO DE ARAME - SW277X, SW455
20	2 UN	20070110010	0743785	KNOB DO POTENCIÔMETRO - SW277X, SW455
21	1 UN	20070100024	0743786	POTENCIÔMETRO - SW277X, SW455
22	1 UN	20070100054	0743806	POTENCIÔMETRO
23	1 UN	20200400339	0743821	EURO CONECTOR SW455
24	1 UN	20080070229	0743773	TRAVA DA TAMPA - SW 277X
25	1 UN	20200400409	0743807	MOTOR DO ALIMENTADOR
26	1 UN	11020012815	N/A	TAMPA LATERAL ESQUERDA
27	2 UN	20050170009	0743762	DOBRADIÇA DE PLÁSTICO - SW 277X, SW455, Origo Feed PRO
28	1 UN	20050080044	N/A	ALÇA
29	1 UN	11050020378	0743808	CIRCUITO DE CONTROLE PRINCIPAL



**TABELA 3.2 - VISTA EXPLODIDA DO ALIMENTADOR INTERNO**

ITEM	QTDE.	CÓDIGO	DESCRIÇÃO	NOTAS
F1	1 UN	0734727	BRAÇO TRANSMISSOR DE PRESSÃO	
F2	1 UN	0734790	PINO DE TRAVAMENTO DO DISPOSITIVO DE PRESSÃO	
F3	1 UN	0734791	GUIA DE ENTRADA	
F4	1 UN	0734792	GUIA ESPIRAL	
F6	1 UN	0734793	EIXO DO SUPORTE DAS ROLDANAS DE PRESSÃO	
F5	1 UN	0742939	EIXO DO BRAÇO DE PRESSÃO 304 PRO	
F7	1 UN	0734795	BRAÇO DE PRESSÃO	
F8	1 UN	---	---	---
F9	1 UN	---	---	---
F10	1 UN	---	---	---
F11	1 UN	0744628	BRAÇO DE PRESSÃO MONTADO SW455/ 304 PRO	
F12	1 UN	0744627	ARRUELA TRAVAMENTO M6 304 PRO	
F13	2 UN			
F14	2 UN	---	---	---
F15	2 UN	0744625	ROLDANA DE PRESSÃO SW 455/304PRO	
F16	2 UN	0744626	ARRUELA TRAVAMENTO M6 304 PRO	
F17	1 UN	0734797	MOTOR	
F18	1 UN	---	---	---
F19	1 UN	0742895	GUIA DE SAIDA SW455/304 PRO	
F20	1 UN	0744637	GABINETE SW455/304 PRO	
F21/F23	1 UN	0734799	ENGRENAGEM MOTORA	
F22	1 UN	0734798	ENGRENAGEM CENTRAL	
F24	2 UN	TABELA 3.3	ROLDANA DE TRAÇÃO	VER TABELA 3.3 PEÇAS DE DESGASTE
F25	3 UN	---	---	---
F26	1 UN	---	---	---



**TABELA 3.3 - PEÇAS DE DESGASTE**

<b>TIPO DE ARAME</b>	<b>DIÂMETRO (mm)</b>	<b>CÓDIGO</b>
<b>Aços, sólidos</b>	0,60 - 0,80	0900905
	0,80 - 1,00	0900251
	1,00 - 1,20	0901338
	1,20 - 1,60	0900822
<b>Tubular</b>	1,20 - 1,60	0900121
	1,60 - 2,40	-----
	0,80 - 1,00	0902823
<b>Ligas de Alumínio</b>	1,00 - 1,20	0900168
	1,20 - 1,60	0901272

PÁGINA EM BRANCO INTENCIONALMENTE

## ESAB - Vendas

BRASIL

Atendimento de vendas:

0800 701 3722

Filiais:

Belo Horizonte (MG)

Tel.: (31) 2191-4970

Fax: (31) 2191-4976

vendas\_bh@esab.com.br

São Paulo (SP)

Tel.: (19) 3115-1700

vendas\_sp@esab.com.br

Rio de Janeiro (RJ)

Tel.: (21) 2141-4333

Fax: (21) 2141-4320

vendas\_rj@esab.com.br

Salvador (BA)

Tel.: (71) 2106-4300

Fax: (71) 2106-4320

vendas\_sa@esab.com.br

ESAB - Atendimento técnico  
Consumíveis e Equipamentos  
0800 701 3722

Para localizar o serviço autorizado  
ESAB mais próximo de sua casa  
ou empresa acesse:

[www.esab.com.br](http://www.esab.com.br)

-Peças Reposição - Origo Feed 304 Pro\_rev0< -01-2021> / ESAB se reserva o direito de introduzir melhorias nas características técnicas de seus produtos sem prévio aviso.



[www.esab.com](http://www.esab.com)